

### 1. 제품명 : 전자기수처리장치 (ARIORES)

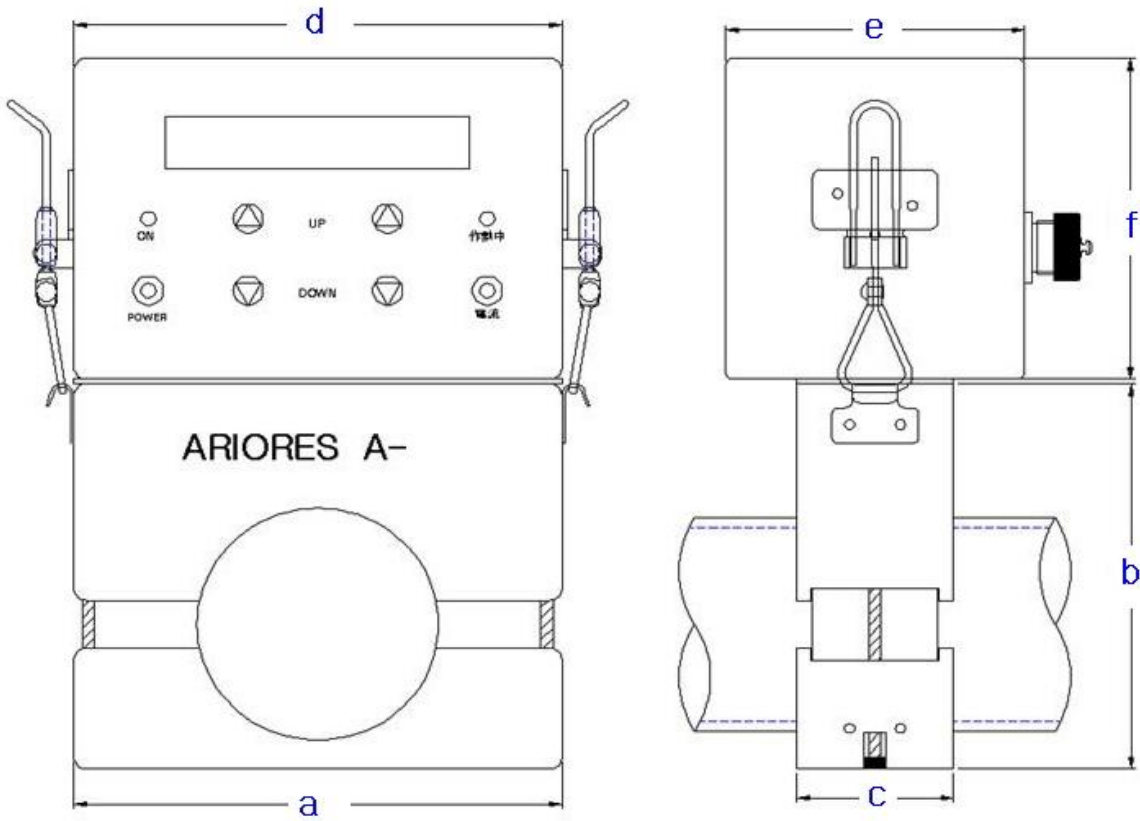
### 2. 제품 개요

- 1) 배관내부의 녹/스케일 제거 및 방지
- 2) 설비의 열효율 및 냉각효율 향상으로 생산성 증대
- 3) 배관 관리비용 및 에너지 비용 절감
- 4) 배관 수명연장으로 배관 교체비용 절감

### 3. 제품 사양

구 분			내 용
제품명			ARIORES
자기장치	하우징	재질	Aluminium 6061
		설치방식	배관외부 볼트체결방식
		표면처리	분체도장 (도색 : CN-40)
	영구자석	재질	희토류계 Neodymium Magnet
		표면처리	Ni도금
전기장치	하우징	재질	Aluminium 6061
		표면처리	분체도장 (도색 : CN-40)
	내부회로	방식	PCB 직류전원방식
		입력전원	AC 220V 60Hz
		출력전압	DC 1 ~ 10V
		출력전류	100 ~ 1,000mA

#### 4. 제품 모델별 치수



모델	배관 규격	자기장치			전기장치				
		a	b	c	d	e	f	입력전원	출력
A-50	50A	196	161	50	196	120	134	AC100~240V 60Hz	DC1~10V, 100~1,000mA
A-65	65A	196	161	55	196	120	134	AC100~240V 60Hz	DC1~10V, 100~1,000mA
A-80	80A	196	161	63	196	120	134	AC100~240V 60Hz	DC1~10V, 100~1,000mA